

Doporučené rozměry základů pro skleníky

Variant C - 1x prodloužené dveře

Doporučujeme pevné betonové základy (lze použít i ztracené bednění). Pouze v případě řádného ukotvení skleníku k pevným základům lze dát plnou garanci za stabilitu skleníku dle statických výpočtů.

NEDOPORUČUJEME budovat základy z trámů, pražců apod.

Hlavní podmínkou je rovná a pevná vrchní plocha základu (nejen v momentě montáže, ale i po letech). Nedojde tak ke „zkřížení“ konstrukce a k následnému možnému praskání skel. Pevný základ musí být vodorovný a všechny čtyři jeho strany na sebe musí být navzájem kolmé.

Hloubku základu zvolte dle místně příslušných podmínek.

Doporučujeme po vnější straně základu zachovat volný prostor o šířce **minimálně 50 cm**. Tato opatření Vám usnadní montáž a obsluhu skleníku.

Doporučená šíře betonového základu musí být minimálně 15 cm.

DŮLEŽITÉ!

Snažte se dodržet rozměry co nejpřesněji. **Čelo s dveřmi (základna skleníku) musí být umístěno na vnější hraně betonového základu.** Rozměr základu je navržen tak, aby bylo možné dveře skleníku otevřít o 180° (dokořán). Přesah betonového základu oproti základnám skleníku je cca 2 cm. Důležitý je zejména vnitřní přesah, protože při kotvení základů by mohlo, při nedostatečném přesahu, dojít k odštípnutí betonu. V rozměrech pro otvor dveří je počítáno s rezervou cca 1 cm. Mohou zde tedy vzniknout mezery, které můžete, dle vašeho uvážení, utěsnit.

Zed' a základ skleníku musí svírat úhel 90°. Případné nerovnosti je třeba řešit utěsněním mezer neagresivními prostředky tak, aby nedošlo k poškození konstrukce skleníku.

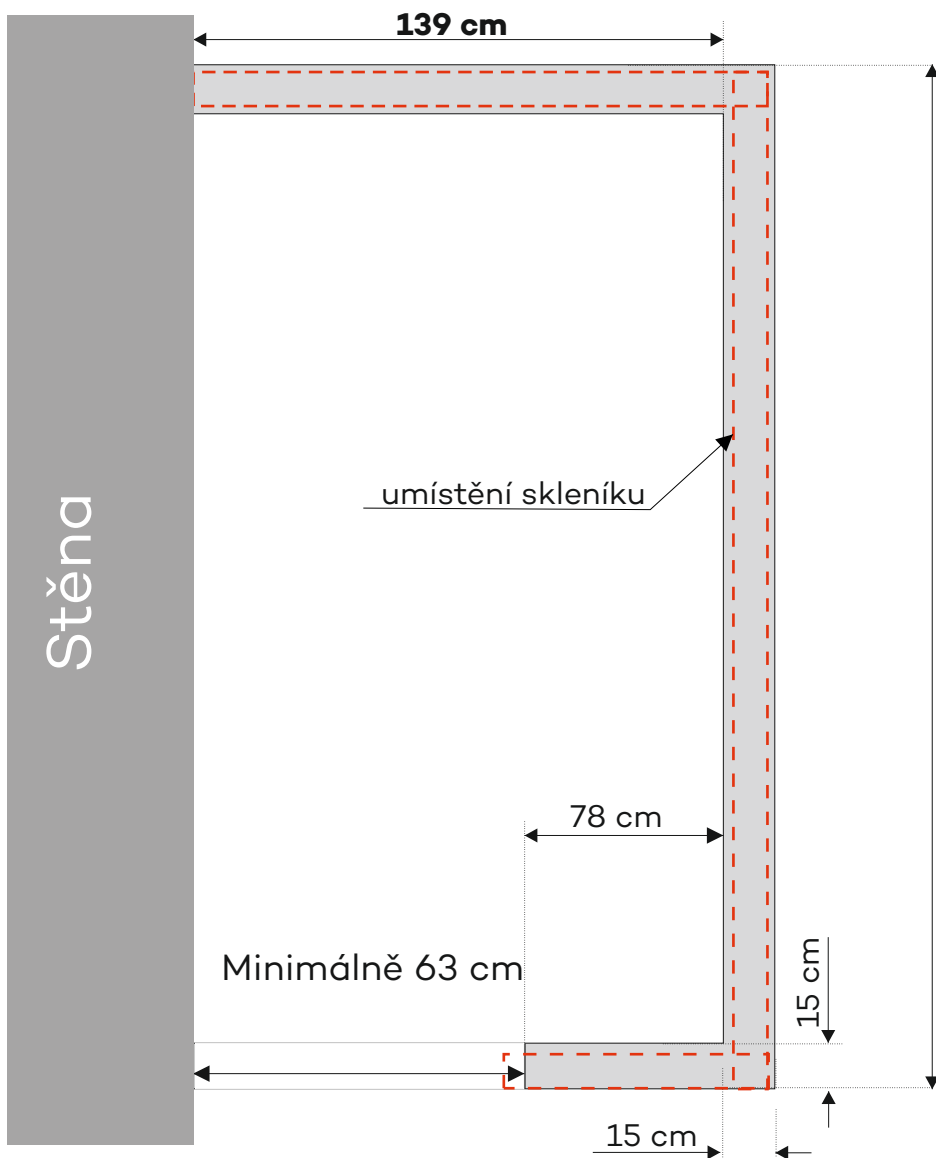
Skleník postavte a ukotvete na tyto rovné a pevné základy pomocí hmoždinek a šroubů (nejsou součástí dodávky). Vyzkoušené jsou - **Natloukací hmoždinky s lemem o průměru 8 mm a délce 60 mm.**

- na skleník o délce **3 metry** potřebujete **10 ks.**
- na každý prodlužovací díl 2 ks.

Upozornění.

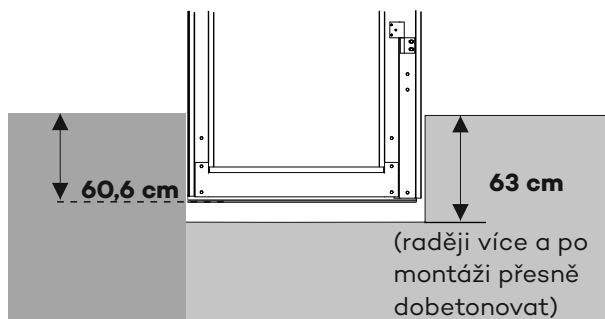
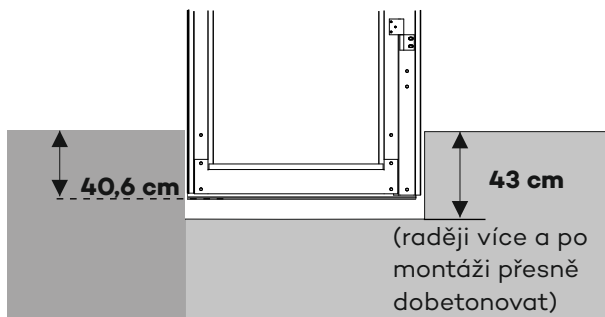
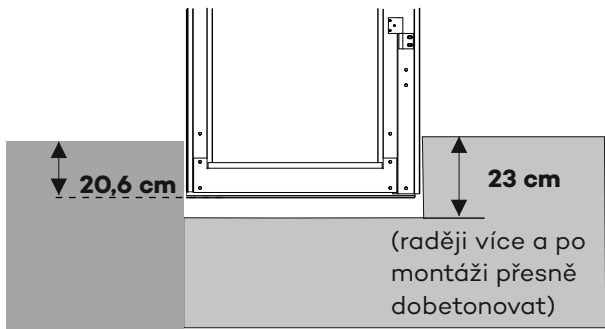
Podle rozměru skleníku a druhu základu se může vztahovat na stavbu „Stavební zákon“. Doporučujeme si včas zjistit podmínky, kdy je třeba ke stavbě stavební povolení a kdy není. Předejdete tak střetu se zákonem.



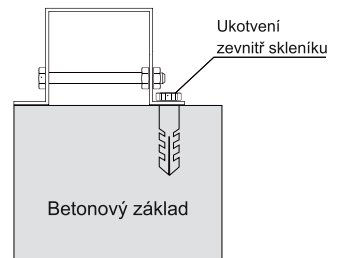


Doporučený **VNĚJŠÍ**
rozměr základu -
DÉLKA v **cm**

C3	305,2
C4,5	454,3
C6	603,4
C7,5	752,5
C9	901,6
C10,5	1050,7
C12	1199,8
C13,5	1348,9
C15	1498



Čelní základna skleníku bude na vnější hraně betonového základu



Umístění boční základny skleníku na základu

