

# Doporučené rozměry základů pro skleníky

## Variant C - 2x prodloužené dveře

Doporučujeme pevné betonové základy (lze použít i ztracené bednění). Pouze v případě řádného ukotvení skleníku k pevným základům lze dát plnou garanci za stabilitu skleníku dle statických výpočtů.

**NEDOPORUČUJEME** budovat základy z trámů, pražců apod.

**Hlavní podmínkou** je rovná a pevná vrchní plocha základu (nejen v momentě montáže, ale i po letech). Nedojde tak ke „zkřížení“ konstrukce a k následnému možnému praskání skel. Pevný základ musí být vodorovný a všechny čtyři jeho strany na sebe musí být navzájem kolmé.

**Hloubku základu** zvolte dle místně příslušných podmínek.

Doporučujeme po vnější straně základu zachovat volný prostor o šířce **minimálně 50 cm**. Tato opatření Vám usnadní montáž a obsluhu skleníku.

**Doporučená šíře betonového základu musí být minimálně 15 cm.**

### DŮLEŽITÉ!

Snažte se dodržet rozměry co nejpřesněji. **Čelo s dveřmi (základna skleníku) musí být umístěno na vnější hraně betonového základu.** Rozměr základu je navržen tak, aby bylo možné dveře skleníku otevřít o 180° (dokořán). Přesah betonového základu oproti základnám skleníku je cca 2 cm. Důležitý je zejména vnitřní přesah, protože při kotvení základů by mohlo, při nedostatečném přesahu, dojít k odštípnutí betonu. V rozměrech pro otvor dveří je počítáno s rezervou cca 1 cm. Mohou zde tedy vzniknout mezery, které můžete, dle vašeho uvážení, utěsnit.

**Zed' a základ skleníku musí svírat úhel 90°. Případné nerovnosti je třeba řešit utěsněním mezer neagresivními prostředky tak, aby nedošlo k poškození konstrukce skleníku.**

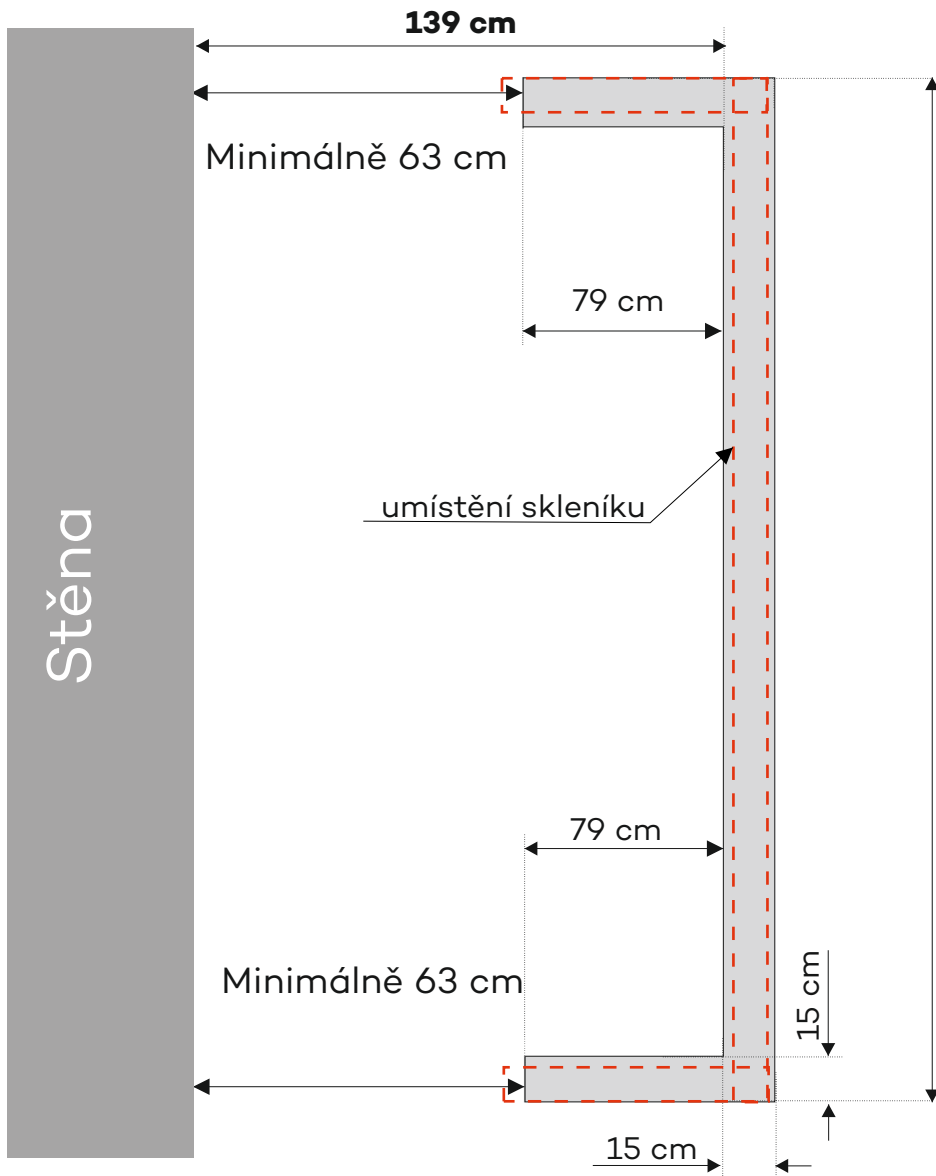
Skleník postavte a ukotvete na tyto rovné a pevné základy pomocí hmoždinek a šroubů ( nejsou součástí dodávky). Vyzkoušené jsou - **Natloukací hmoždinky s lemem o průměru 8 mm a délce 60 mm.**

- na skleník o délce **3 metry** potřebujete **10 ks.**
- na každý prodlužovací díl 2 ks.

### Upozornění.

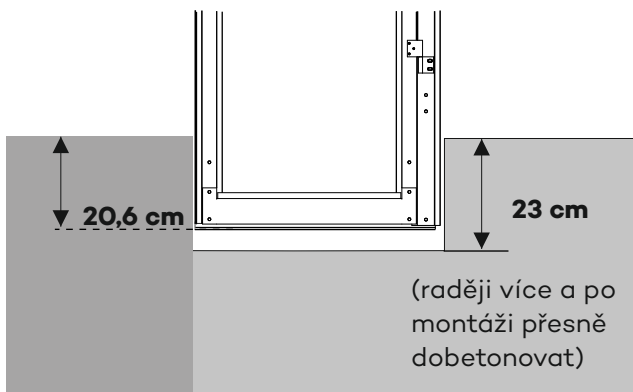
Podle rozměru skleníku a druhu základu se může vztahovat na stavbu „Stavební zákon“. Doporučujeme si včas zjistit podmínky, kdy je třeba ke stavbě stavební povolení a kdy není. Předejdete tak střetu se zákonem.



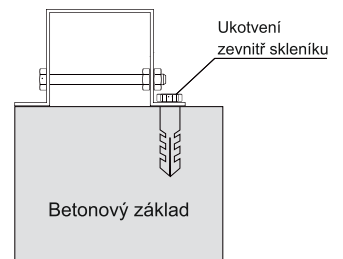


Doporučený **VNĚJŠÍ**  
rozměr základu -  
DÉLKA v **cm**

<b>C3</b>	<b>303,2</b>
<b>C4,5</b>	<b>452,3</b>
<b>C6</b>	<b>601,4</b>
<b>C7,5</b>	<b>750,5</b>
<b>C9</b>	<b>899,6</b>
<b>C10,5</b>	<b>1048,7</b>
<b>C12</b>	<b>1197,8</b>
<b>C13,5</b>	<b>1346,9</b>
<b>C15</b>	<b>1496</b>



**Čelní základna skleníku  
bude na vnější hraně  
betonového základu**



**Umístění boční základny  
skleníku na základu**

